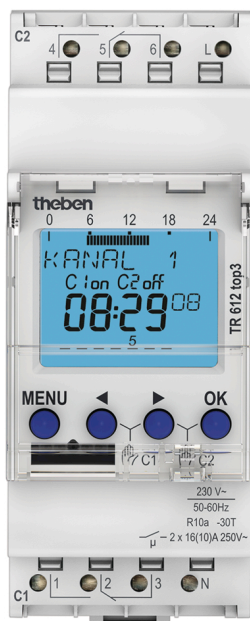


Описание



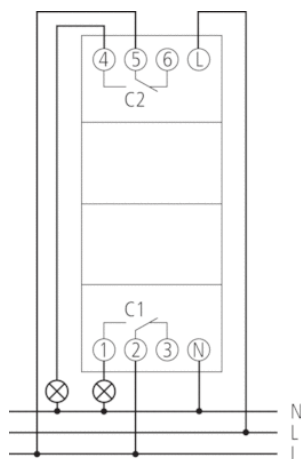
- Цифровые таймеры с недельной программой
- 2 канала
- Настройка с помощью приложения для Android и iOS
- Безопасная передача настроек с помощью ключа Bluetooth OBELISK top3 с низким энергопотреблением
- Максимальная безопасность: настройки могут быть переданы только тогда, когда ключ Bluetooth OBELISK top3 вставлен в таймер
- Пружинные клеммы DuoFix
 - Для 2 проводов каждая
 - Однопроводочная или многопроводочная жила (с применением гильз и без них)
 - Сечение провода: 0,5 - 2,5 мм²
 - Кнопка для легкого извлечения провода
- Текстовое меню настройки прибора
 - Предустановленные дата и время
 - готов к эксплуатации без подключения к сети
- 56 ячеек памяти
- Интерфейс для карты памяти Obelisk top2 (настройка прибора на ПК)
 - Запуск программ с карты памяти
 - Копирование программ
 - Хранение программ
- Ресурс автономного питания 10 лет (литиевая батарея)
- Замыкание реле происходит при нулевом значении тока, что увеличивает срок службы реле и позволяет подключить большую нагрузку (кроме версий приборов на 24В)
- Время Включения/Выключения
- Принудительное переключение
- Переключение Постоянно Включено / Постоянно выключено
- Встроенный счетчик часов наработки
 - Сброс настроек
 - Сервисная функция для контроля интервалов технического обслуживания
- Программа праздничных дней, каникул
- Подсветка дисплея (может быть отключена)
- Переключение Постоянно Включено / Постоянно выключено
- Защита PIN кодом
- Автоматический переход на зимнее/летнее время
 - может быть деактивирована
 - Правила переключения времени для Европы, США и других стран
 - возможность создать собственное правило переключения зимнего/летнего времени

Технические характеристики

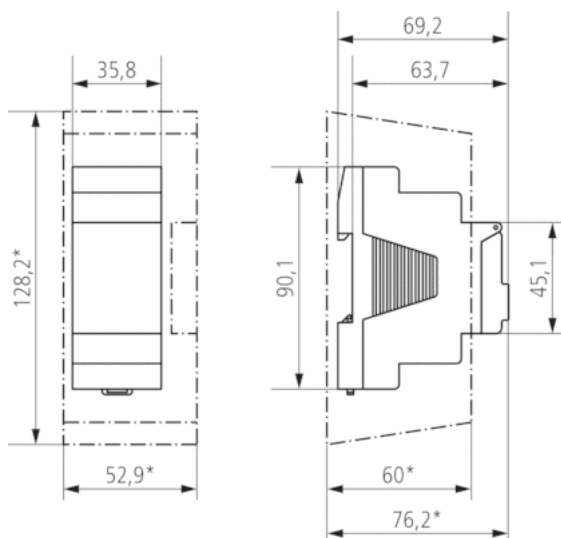
Номинальное напряжение	230 V AC
Частота	50 – 60 Hz
Ширина	2 модуль
Тип монтажа	DIN рейка
Тип контактов	перекидных контакта
Релейный выход	Фазонезависимый
Ширина открытия	< 3 mm
Программа	Недельная программа
Количество каналов	2
Количество ячеек памяти	56
Резервное питание	10 лет

Коммутационная способность при 250 В AC, $\cos \varphi = 1$	16 A
Коммутационная способность при 250 В AC, $\cos \varphi = 0,6$	10 A
Лампы накаливания/галогенные 230 В	2600 W
Энергосберегающие лампы 230 В	1100 W
Светодиодные лампы < 2 W	50 W
Светодиодные лампы 2-8 W	600 W
Светодиодные лампы > 8 W	600 W
Нагрузка люминесцентных ламп (обычных) не компенсированных	2600 VA
Нагрузка люминесцентных ламп (обычных) последовательно компенсированных	2600 VA
Нагрузка люминесцентных ламп (обычных) параллельно компенсированных	1300 VA 130 μ F
Коммутационная способность мин.	са. 10 mA
Минимальный время переключения	1 min
Точность хода	типичный $\pm 0,25$ с/день (кварц)
время	Кварц
Энергопотребление в режиме ожидания	$\sim 0,4$ W
Содержит карту памяти	–
Тип подключения	Пружинные клеммы DuoFix
Externe Antenne anschließbar	–
Клавиатура	4 кнопки
Материалы корпуса и изоляции	Термостойкий самозатухающий термопластик
Степень защиты	IP 20
Класс электрической защиты	II в соответствии с EN 60 730-1
Выходное	230 V AC
Температура окружающей среды	-30 °C ... +55 °C
Predecessor	6120100, TR 612 top2

Пример подключения



Чертежи



Аксессуары

Bluetooth OBELISK top3

- Артикул: 9070130
Подробности ► www.theben.de



Корпус 35 мм для установки на стену

- Артикул: 9070064
Подробности ► www.theben.de



Комплект программирования OBELISK top2/3

- Артикул: 9070409
Подробности ► www.theben.de



Карта памяти OBELISK top2

- Артикул: 9070404
Подробности ► www.theben.de



Передняя панель

- Артикул: 9070001
Подробности ► www.theben.de

